

# MIG

MEESTER<sup>®</sup>  
IN GLAS



## INHOUD:



2x Pendeldeurscharnieren (RVS/zwart)



Set afdichtingsrubbers

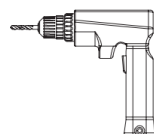


1x Set deurgreep (RVS/zwart)



6x U-profielen (RVS/zwart)

## BENODIGDHEDEN:



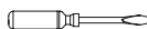
Boormachine



Inbussleutels



Waterpas



Schroevendraaierset



Potlood

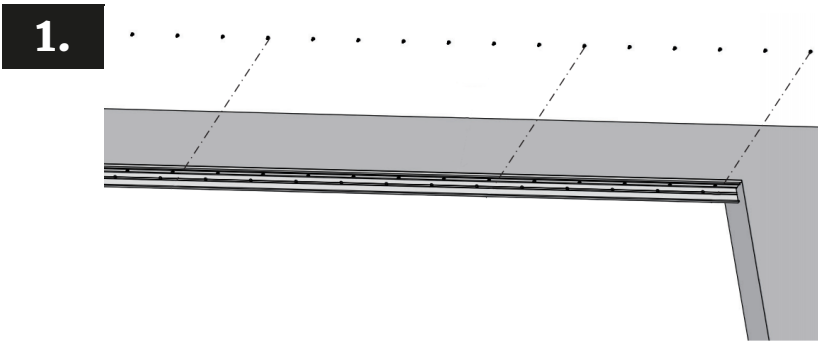
**!** Voor deze montage zijn 2 personen aangeraden.

**Montagetekening pendeldeur met dubbel zijpaneel**

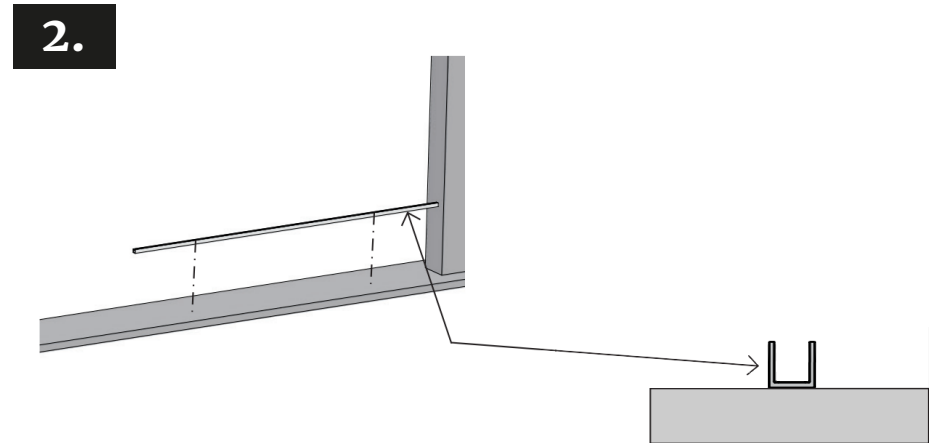
# MIG

MEESTER<sup>®</sup>  
IN GLAS

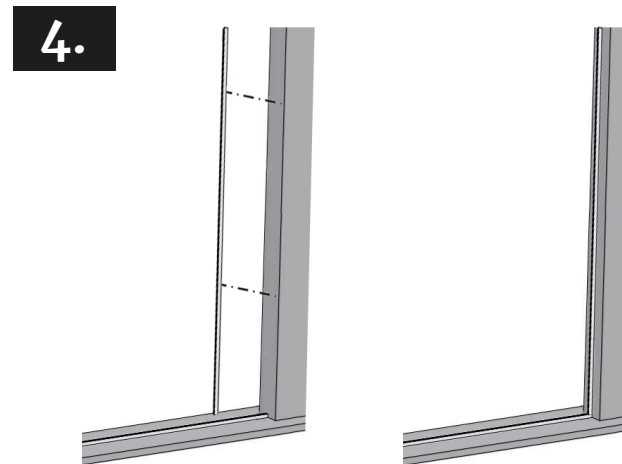
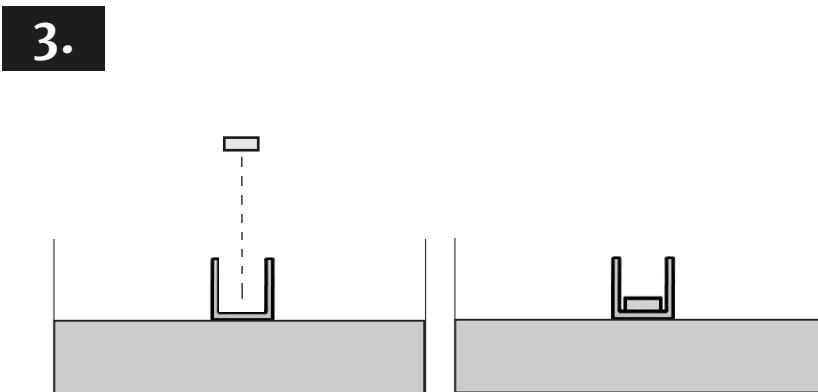
## MONTAGE ZIJPANEEL



1. Schroef het profiel vast aan het plafond.



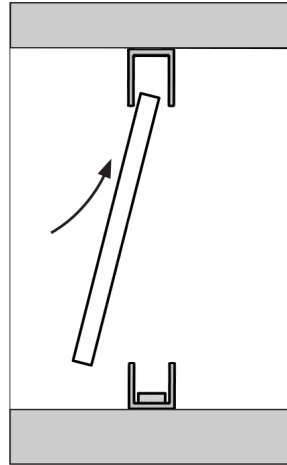
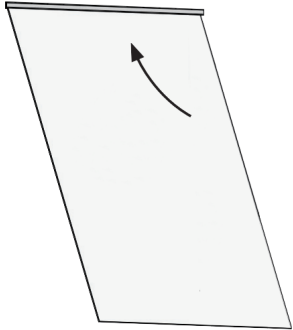
2. Plak het profiel vast op de vloer met dubbelzijdige tape.



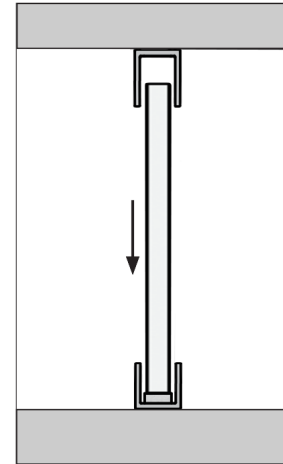
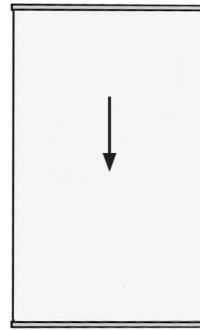
# MIG

MEESTER<sup>®</sup>  
IN GLAS

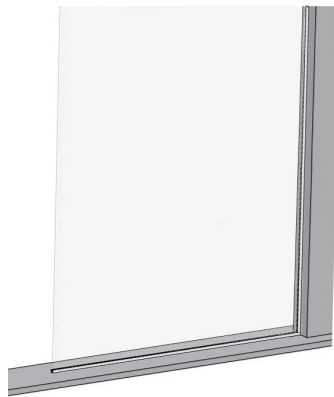
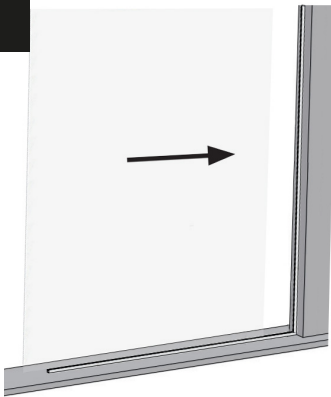
5.



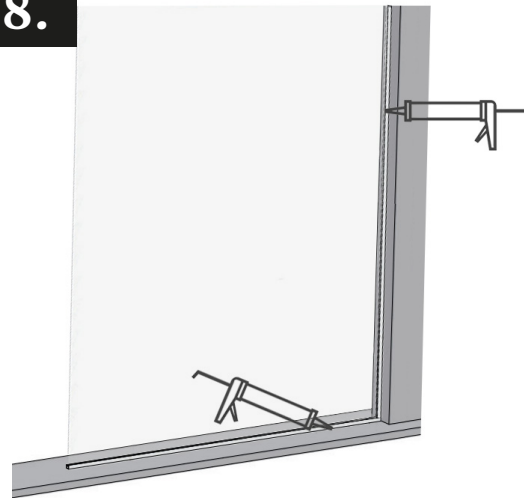
6.



7.



8.

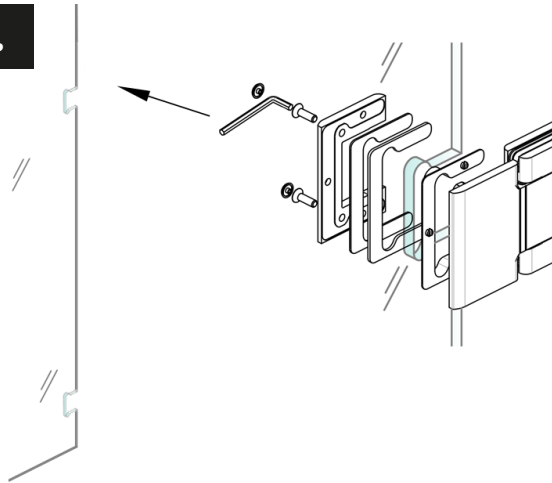


# MIG

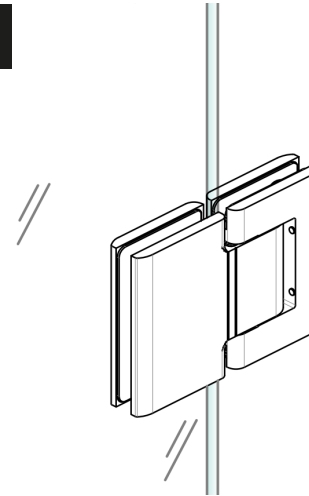
MEESTER®  
IN GLAS

## MONTAGE SCHARNIEREN

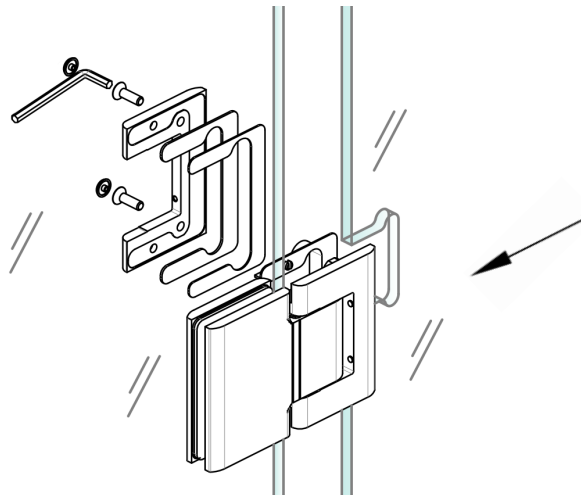
9.



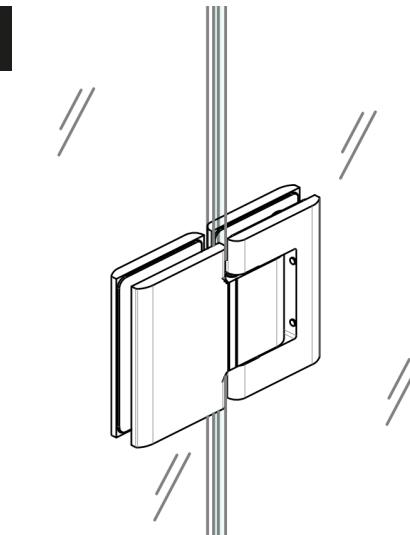
10.



11.



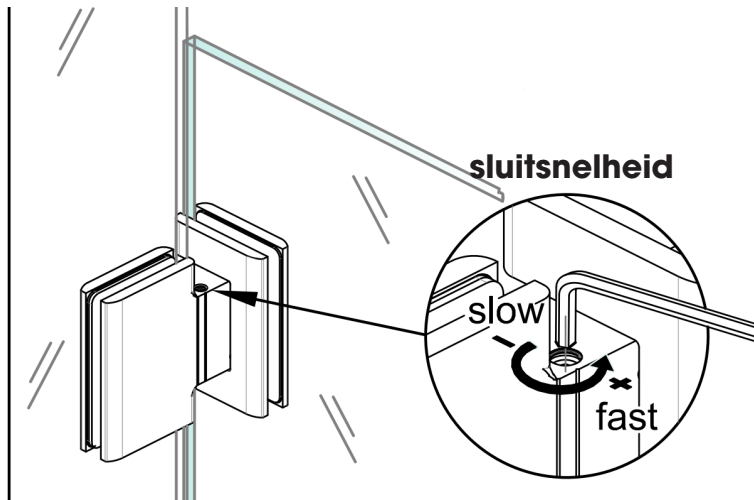
12.



# MIG

MEESTER<sup>®</sup>  
IN GLAS

13.

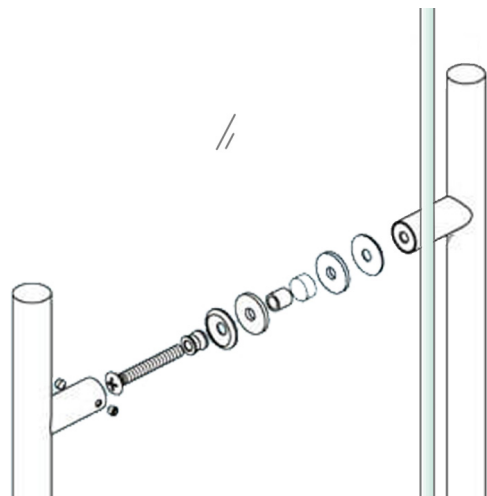


# MIG

MEESTER<sup>®</sup>  
IN GLAS

## MONTAGE DEURGREEP

14.



15.

